

# Technische Mindestanforderungen

Netzorientierte Steuerung von steuerbaren Verbrauchseinrichtungen  
und steuerbaren Netzanschlüssen nach EnWG § 14a im Verteilnetz  
Strom (Niederspannung) der Stadtwerke Nürtingen GmbH

# Inhaltsverzeichnis

1) Zielsetzung.....	3
2) Geltungsbereich.....	3
3) Abkürzungen.....	4
4) Anforderungen aus der Festlegung der Bundesnetzagentur .....	5
4.1.1 Ausnahme an der Teilnahmeverpflichtung .....	6
4.2. Übergangsvorschriften für Bestandsanlagen nach § 14 EnWG.....	6
4.3 Netznutzung & Messkonzepte .....	6
4.3.2 Entgeltbildung Modul 2 .....	8
5) Technische Mindestanforderungen zur netzorientierten Steuerung.....	8
5.4 Anforderungen an den Betreiber.....	11
6) Vorbereitung Zählerplatz.....	11
6.1 Allgemeines.....	11
6.2 Vorbereitung Zählerplatz — Neuanlage (direktmessend).....	12
6.2.1 Vorbereitung Zählerplatz — mit einem Zähler .....	13
6.2.2 Vorbereitung Zählerplatz — mit zwei Zählern .....	13
6.2.3 Vorbereitung Zählerplatz — mit mind. 3 Zählern.....	14
6.2.4 Vorbereitung Zählerplatz — Neuanlage (Wandlermessung).....	15
6.3.1 Bestandszählerplätze mit einem Reservezählerplatz.....	17
6.3.2 Bestandszählerplatz in Dreipunkt mit mind. zwei Zählerfeldern .....	17
6.3.3 Bestandszählerplatz in Stecktechnik mit mind. zwei Zählerfeldern .....	18
6.4 Schaltbild – Neuanlage – Getrennte Messung .....	19
6.5 Schaltbild – Neuanlage – Kaskadenmessung – in Dreipunkt-Ausführung .....	20
6.6 Schaltbild – Neuanlage – Kaskadenmessung – in Stecktechnik .....	21

## 1) Zielsetzung

Diese Richtlinie erläutert die technische Umsetzung der netzorientierten Steuerung steuerbarer Verbrauchseinrichtungen. Sie basiert auf der Festlegung der Bundesnetzagentur (BNetzA) gemäß § 14a EnWG (BK6-22-300) zur Integration steuerbarer Verbrauchseinrichtungen sowie steuerbarer Netzanschlüsse in das Niederspannsverteilnetz. Die Anwendung erfolgt im Versorgungsgebiet der Stadtwerke Nürtingen GmbH und gilt ab dem 01.01.2026.

## 2) Geltungsbereich

Die netzorientierte Steuerung gemäß § 14a EnWG sowie der Festlegung der Bundesnetzagentur (BK6-22-300) ist für alle Betreiber steuerbarer Verbrauchseinrichtungen verpflichtend, sofern diese an die Netzanschlussebenen 6 und 7 (Niederspannung) im Verteilnetz der Stadtwerke Nürtingen GmbH angeschlossen sind. Ergänzende Vorgaben aus dieser Regelung werden in Abschnitt 4 näher beschrieben.

Elektro-Speicherheizungen sind zum Stand 01.01.2026 nicht Bestandteil der Festlegung der Bundesnetzagentur (BK6-22-300) und somit von der verpflichtenden Teilnahme ausgenommen. Ein freiwilliger Übergang in die Regelung nach § 14a EnWG ist zu diesem Zeitpunkt ebenfalls nicht vorgesehen.

### 3) Abkürzungen

<b>EnWG</b>	Energiewirtschaftsgesetz
<b>NAV</b>	Niederspannungsanschlussverordnung
<b>BNetzA</b>	Bundesnetzagentur
<b>TAB 2023</b>	Technische Anschlussbedingungen
<b>SteuVE</b>	Steuerbare Verbrauchseinrichtungen
<b>EMS</b>	Energiemanagementsystem
<b>RfZ</b>	Raum für Zusatzanwendungen
<b>zRfZ</b>	Zusätzliche Raum für Zusatzanwendungen
<b>GZF</b>	Gleichzeitigkeitsfaktor
<b>TE</b>	Teilungseinheiten

## 4) Anforderungen aus der Festlegung der Bundesnetzagentur

### 4.1. Anwendungsbereich

Gemäß § 19 Absatz 2 der Niederspannungsanschlussverordnung (NAV) sowie den Festlegungen der Bundesnetzagentur (BNetzA) ist jede geplante Inbetriebnahme einer steuerbaren Verbrauchseinrichtung (SteuVE) dem zuständigen Netzbetreiber frühzeitig mitzuteilen. Sollte in diesem Zusammenhang eine Erhöhung der Anschlussleistung erforderlich sein, ist auch diese vorab zu beantragen.

Die Außerbetriebnahme von steuerbaren Verbrauchseinrichtungen ist ebenfalls dem Netzbetreiber, der Stadtwerke Nürtingen GmbH, anzuzeigen.

Als steuerbare Verbrauchseinrichtungen gelten:

- 1) Private Ladepunkte für Elektromobile ohne öffentlich zugänglichem Ladepunkt nach § 2 Nr. 5 der Ladesäulenverordnung (LSV)
- 2) Wärmepumpenheizungen inklusive Zusatz- oder Notheizvorrichtungen (z. B. Heizstäbe)
- 3) Anlagen zur Raumkühlung (Klimageräte) nach Art der Anlage nach Festlegung BNetzA (BK6-22-300)
- 4) Anlagen zur Speicherung elektrischer Energie (Stromspeicher)

mit einer Anschlussleistung von mehr als 4,2 kW.

Wärmepumpen sowie Klimageräte, die an einem gemeinsamen Netzanschluss betrieben werden und deren Gesamtleistung bei mehreren Anlagen gleicher Art 4,2 kW überschreitet, gelten zusammen als eine steuerbare Verbrauchseinrichtung. Beispiel: In einem Mehrfamilienhaus mit drei Eigentümern betreibt jede Partei eine Klimaanlage mit 2,5 kW Leistung. Die Gesamtleistung beträgt somit 7,5 kW, wodurch diese Anlagen gemeinsam als eine steuerbare Verbrauchseinrichtung gemäß § 14a EnWG eingeordnet werden.

Verbrauchseinrichtungen mit einer Leistung von bis zu 4,2 kW bleiben weiterhin meldepflichtig beim Netzbetreiber, in diesem Fall der Stadtwerke Nürtingen GmbH, sind jedoch von der Teilnahme an den Regelungen nach § 14a EnWG ausgeschlossen.

### **4.1.1 Ausnahme an der Teilnahmeverpflichtung**

Von der verpflichtenden Teilnahme ausgenommen sind Ladeeinrichtungen für Elektromobile, sofern diese von Einrichtungen betrieben werden, die gemäß § 35 Absätze 1 und 5a der Straßenverkehrsordnung (StVO) Sonderrechte nutzen dürfen. Ebenfalls nicht unter die Teilnahmeverpflichtung fallen Wärmepumpen und Klimaanlageanlagen, die nicht der Beheizung oder Kühlung von Wohn-, Büro- oder Aufenthaltsräumen dienen. Dazu zählen insbesondere Anlagen, die für betriebsnotwendige gewerbliche Zwecke eingesetzt werden oder Teil kritischer Infrastrukturen sind.

### **4.2. Übergangsvorschriften für Bestandsanlagen nach § 14 EnWG**

Alle Wärmepumpen einschließlich zusätzlicher Heizsysteme sowie Ladeeinrichtungen mit einer Leistung über 4,2 kW, die bereits vor dem 01.01.2024 gemäß § 14a EnWG betrieben wurden, können auf Wunsch des Anlagenbetreibers in die neue Festlegung der Bundesnetzagentur (BK6-22-300) überführt werden.

Erfolgt keine eigenständige Umstellung durch den Anlagenbetreiber, ist die Stadtwerke Nürtingen GmbH verpflichtet, die betreffenden Anlagen spätestens bis zum 31.12.2028 in die neue Regelung nach § 14a EnWG zu überführen.

Nach einer Umstellung auf die neue Festlegung gemäß § 14a EnWG ist eine Rückkehr in den bisherigen Bestandsvertrag nicht mehr möglich. Bereits bestehende steuerbare Verbrauchseinrichtungen, die Voraussetzungen gemäß Abschnitt 4.1 erfüllen und vor dem 01.01.2024 noch nicht nach § 14a EnWG betrieben wurden, können ebenfalls in die neue Regelung wechseln, sofern die Anforderungen der technischen Mindestanforderungen (TMA) umgesetzt werden.

### **4.3 Netznutzung & Messkonzepte**

Steuerbare Verbrauchseinrichtungen (SteuVE) können gemäß der Festlegung der Bundesnetzagentur (BK8-22/010-A) seit dem 01.01.2024 in zwei unterschiedlichen Modellen zur Netznutzung angemeldet und betrieben werden.

Die jeweils gültigen Preisblätter für Netzentgelte von steuerbaren Verbrauchseinrichtungen sind auf der Internetseite der Stadtwerke Nürtingen GmbH veröffentlicht.

Ab einem jährlichen Energieverbrauch von über 100.000 kWh ist gemäß den Technischen Anschlussbedingungen der Stadtwerke Nürtingen GmbH eine registrierende Lastgangmessung erforderlich.

Bei einem Jahresverbrauch bis einschließlich 100.000 kWh kann zwischen Modul 1 und Modul 2 gewählt werden. Überschreitet der Jahresverbrauch diese Grenze, ist ausschließlich die Nutzung von Modul 1 zulässig.

### 4.3.1 Entgeltbildung Modul 1

Modul 1 sieht eine pauschale Reduzierung des Netzentgelts vor, die auf den gemeinsam erfassten Energieverbrauch, beispielsweise eines Haushaltszählers, angerechnet werden kann. Die Berücksichtigung dieses pauschalen Betrags erfolgt entweder einmal jährlich oder im Rahmen der monatlichen Abschlagszahlungen durch den Stromlieferanten an den Anlagenbetreiber (Anschlussnutzer). Bei der Inbetriebnahme einer steuerbaren Verbrauchseinrichtung wird Modul 1 standardmäßig als Voreinstellung angewendet.

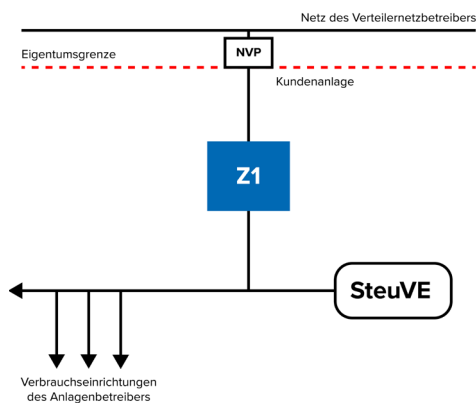


Abbildung 1: Abrechnungskonzept Modul 1

## 4.3.2 Entgeltbildung Modul 2

Modul 2 beinhaltet eine prozentuale Verringerung des Arbeitspreises. Voraussetzung hierfür ist eine separate messtechnische Erfassung der steuerbaren Verbrauchseinrichtung. An diesen Stromkreis dürfen – mit Ausnahme weiterer steuerbarer Verbrauchseinrichtungen, die ebenfalls nach Modul 2 abgerechnet werden – keine zusätzlichen Verbraucher angeschlossen werden. Die reduzierte Netzentgeltbelastung wird durch den jeweiligen Stromlieferanten entsprechend an den Anlagenbetreiber weitergegeben.

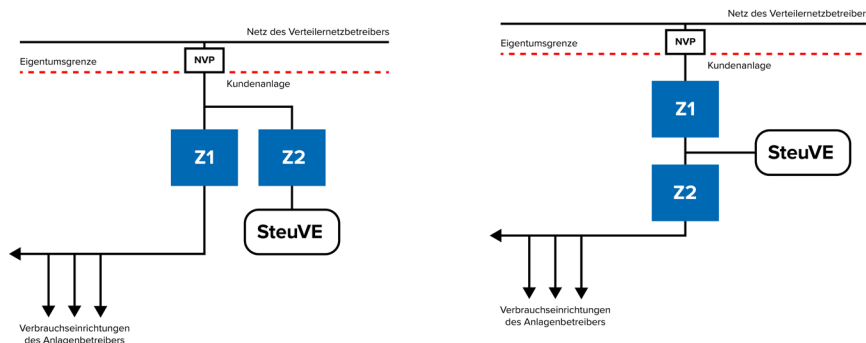


Abbildung 2: Abrechnungskonzept Modul 2

Bei getrennter Messung in Kaskadenschaltung und Dreipunkt-Zählerplätzen ist jeweils eine Trennvorrichtung (z. B. Hauptschalter) nach Zähler Z1 sowie vor und nach Zähler Z2 erforderlich.

## 5) Technische Mindestanforderungen zur netzorientierten Steuerung

### 5.1 Allgemeines

Die Grundlage dieses Dokuments bildet die Einhaltung der Technischen Anschlussbedingungen (TAB 2023), der technischen Vorgaben der Stadtwerke Nürtingen GmbH sowie der allgemein anerkannten Regeln der Technik und der Anwendungsregeln des VDE | FNN.

Zur Vermeidung von Netzüberlastungen müssen steuerbare Verbrauchseinrichtungen gemäß den Festlegungen der Bundesnetzagentur mit technischen Einrichtungen ausgestattet sein, die eine ferngesteuerte Reduzierung der Leistungsaufnahme ermöglichen. Die dauerhafte Funktionsfähigkeit dieser Steuerung ist durch den Anlagenbetreiber sicherzustellen.

Die Kosten für die Installation der erforderlichen technischen Einrichtungen – wie beispielsweise Zählerplätze, Spannungsversorgung, Steuerleitungen oder kundenseitige Steuerrelais – trägt der Anlagenbetreiber.

Durchlauferhitzer und Direktheizungen gelten nicht als steuerbare Verbrauchseinrichtungen und dürfen daher nicht netzorientiert gesteuert werden. Elektrisch betriebene Warmwasserspeicher ohne gleichzeitigen Einsatz einer Wärmepumpe sind ebenfalls nicht für den Betrieb nach den Vorgaben des § 14a EnWG zugelassen.

## **5.2 Präventive & netzorientierte Steuerung der SteuVE**

Bis zur Einführung der netzorientierten Steuerung erfolgt im Netzgebiet der Stadtwerke Nürtingen GmbH zunächst eine präventive Steuerung. In dieser Übergangsphase werden steuerbare Verbrauchseinrichtungen bei Bedarf über einen Tonrundsteuerempfänger (TRE) in 3-Punktbauweise angesteuert. Die Ermittlung des Steuerbedarfs sowie die Installation der entsprechenden Steuertechnik in der Kundenanlage erfolgen durch die Stadtwerke Nürtingen GmbH.

Gemäß den Festlegungen der Bundesnetzagentur ist es dem Netzbetreiber in der präventiven Phase gestattet, die Steuerung für maximal zwei Stunden pro Tag – gegebenenfalls auch auf mehrere Zeiträume verteilt – durchzuführen. Die konkreten Steuerzeiten sind fest definiert und auf der Internetseite der Stadtwerke Nürtingen GmbH veröffentlicht.

Während der präventiven Phase müssen die steuerbaren Verbrauchseinrichtungen innerhalb der Steuerzeiten ihre Leistung jeweils auf maximal 4,2 kW reduzieren. Ist eine exakte Begrenzung auf diesen Wert technisch nicht möglich, muss die Leistung auf einen Wert unterhalb von 4,2 kW (z. B. 3,7 kW) oder vollständig auf 0 kW abgesenkt werden. Wird ein Energiemanagementsystem (EMS) eingesetzt, darf die Gesamtleistung der eingebundenen Verbrauchseinrichtungen den zulässigen Maximalwert gemäß Abschnitt 5.3 nicht überschreiten.

In der zukünftigen netzorientierten Phase wird eine fein abgestufte Steuerung zwischen Mindest- und Maximalleistung möglich sein. Voraussetzung hierfür ist, dass die steuerbare Verbrauchseinrichtung beziehungsweise das eingesetzte Energiemanagementsystem über eine standardisierte digitale Schnittstelle gemäß dem

FNN-Lastenheft „Steuerbox“ verfügt. Dabei sind die entsprechenden Anforderungen der VDE-AR-E 2829-6 in den jeweils gültigen Ausprägungen zu berücksichtigen. Zudem ist sicherzustellen, dass die Systeme durch entsprechende Hersteller-Updates stets auf dem aktuellen Stand gehalten werden.

## 5.3 Mindestleistung, Energiemanagementsystem (EMS) und Gleichzeitigkeitsfaktor

### 5.3.1 Mindestleistung für Wärmepumpen und Anlagen zur Raumkühlung

Wärmepumpen sowie Anlagen zur Raumkühlung mit einer Anschlussleistung zwischen 4,2 kW und unter 11 kW müssen in der präventiven Phase ihre Leistung auf 4,2 kW begrenzen.

Bei Anlagen mit einer Anschlussleistung von mehr als 11 kW ist zur Leistungsreduzierung ein Skalierungsfaktor anzuwenden. Dieser beträgt gemäß aktueller Festlegung der Bundesnetzagentur 0,4 und kann sich künftig ändern. Die reduzierte Leistung ergibt sich aus der Anschlussleistung multipliziert mit diesem Faktor.

Beispiel:

Anschlussleistung der Wärmepumpe (inkl. Zusatzheizungen & Heizstab): 15 kW

Reduzierte Leistung:  $15 \text{ kW} \times 0,4 = 6 \text{ kW}$

Während der Steuerzeit ist die Wärmepumpe einschließlich aller Zusatzkomponenten entsprechend von 15 kW auf 6 kW zu begrenzen.

### 5.3.2 Energiemanagementsystem (EMS) und Gleichzeitigkeitsfaktor (GZF)

Für alle steuerbaren Verbrauchseinrichtungen, die über ein Energiemanagementsystem (EMS) gesteuert werden, ist die Mindestleistung unter Berücksichtigung eines Gleichzeitigkeitsfaktors (GZF) zu bestimmen. Dieser Faktor kann sich künftig entsprechend den Festlegungen der Bundesnetzagentur ändern.

Anzuwendender GZF:

$n^{\text{SteuVE}}$	2	3	4	5	6	7	8	$\geq 9$
GZF	0,8	0,75	0,7	0,65	0,6	0,55	0,5	0,45

Für einzubindende steuerbare Verbrauchseinrichtungen mit Gleichzeitigkeitsfaktor (GZF) ist bei Wärmepumpen bzw. Klimaanlage mit einer Leistung von über 11 kW die nachfolgend definierte Berechnungsformel anzuwenden.

$$P_{\text{Min},14a} = \text{Max} (0,4 * P_{\text{Summe WP}}; 0,4 * P_{\text{Summe Klima}}) + (n_{\text{SteuVE}} - 1) * \text{GZF} * 4,2 \text{ kW}$$

Für Wärmepumpen bzw. Klimaanlage mit einer jeweiligen Anschlussleistung von weniger als 11 kW ist die nachfolgend aufgeführte Berechnungsformel anzuwenden.

$$P_{\text{Min},14a} = 4,2 \text{ kW} + (n_{\text{SteuVE}} - 1) * \text{GZF} * 4,2 \text{ kW}$$

## 5.4 Anforderungen an den Betreiber

Der Betreiber ist dafür verantwortlich, dass die steuerbare Verbrauchseinrichtung mit den erforderlichen technischen Komponenten, einschließlich geeigneter Steuerungseinrichtungen, ausgestattet wird und jederzeit steuerbar bleibt. Zudem ist sicherzustellen, dass die in Abschnitt 5.2 bzw. 5.3 festgelegten Leistungsgrenzen eingehalten werden.

## 6) Vorbereitung Zählerplatz

### 6.1 Allgemeines

Die Anforderungen an den Zählerplatz definieren die Mindestausführung für die präventive sowie die netzorientierte Steuerung. Für die Installation der Steuerungstechnik ist in der Regel ein zusätzlicher Raum für Zusatzanwendungen (zRfZ) erforderlich, der in den folgenden Abschnitten näher beschrieben wird.

Die Stadtwerke Nürtingen GmbH empfiehlt, zur Sicherstellung einer zukunftsfähigen Steuerung im Verteilerfeld zusätzlich mindestens eine Hutschiene mit einer Breite von mindestens 12 Teilungseinheiten (TE) im Bereich des zRfZ vorzusehen.

Der Zählerplatz ist bereits in der präventiven Phase so vorzubereiten, dass die erforderliche Steuerungstechnik installiert werden kann. Die Vorgaben der Stadtwerke Nürtingen GmbH sind dabei so ausgelegt, dass der vorgesehene zusätzliche Steuergeräteplatz auch in der späteren netzorientierten Phase weiterhin genutzt werden kann.

Sofern der Anlagenbetreiber (Anschlussnutzer) zusätzliche Schnittstellen zum Smart Meter Gateway, beispielsweise für Mehrwertdienste, wünscht, ist die oben genannte Empfehlung zur zusätzlichen Hutschiene entsprechend umzusetzen. In Neuanlagen ist diese Hutschiene oberhalb des Raums für Zusatzanwendungen (zRfZ) beziehungsweise

über dem APZ anzuordnen. In Bestandsanlagen erfolgt die Platzierung im vorhandenen Verteilerfeld, angrenzend an den netzseitigen Anschlussraum oder den APZ.

Ist eine Integration innerhalb des bestehenden Zählerplatzes nicht möglich, kann gemäß den Vorgaben des jeweiligen Mehrwertanbieters ein zusätzliches Gehäuse am zentralen Zählerplatz erforderlich sein. Auf der zusätzlichen Hutschiene können unter anderem CLS-Switches sowie gegebenenfalls weitere Steuerboxen installiert werden. Ergänzende Anforderungen sind beim jeweiligen Marktanbieter zu erfragen.

## 6.2 Vorbereitung Zählerplatz — Neuanlage (direktmessend)

Voraussetzung für die neu zu errichtenden Zählerplätze ist die Einhaltung der VDE-AR-N 4100 Abschnitt 7

Zählerplätze. Hierbei ist insbesondere die Installation einer Spannungsversorgung zum RfZ nach Abschnitt 7.8.2 und zum APZ nach Abschnitt 7.7 erforderlich. Es ist ein Datenkabel mind. Cat 5 zwischen dem RfZ und dem APZ zu installieren. Das Datenkabel ist an den Zählerplatz für den Allgemeinstrom anzuschließen.

Nach VDE-AR-N 41 00 Abschnitt 7.7 ist für eine zukunftssichere Umsetzung ein zusätzlicher Raum für Zusatzanwendungen (zRfZ) mit einer Hutschiene (12 T E) im Verteilerfeld erforderlich. Dieser zRfZ ist in Neuanlagen oberhalb des APZ-Feldes nach Abschnitt 6.1 .1 und 6.1 .2 anzuordnen.

In diesem zRfZ ist für die Steuerung nach §14a EnWG ein Koppelrelais 230 V zu installieren. Bis zu diesen Arbeitskontakten des Koppelrelais ist die nachgelagerte Steuerung zu den SteuVE bzw. EMS vorzubereiten. Bei einem Steuerbefehl durch die Stadtwerke Nürtingen GmbH zieht das Relais entsprechend mit 230 V an. Bei einer digitalen Steuerung nach 5.2, ist die Datenleitung mit einer RJ45 Buchse auf dieser Hutschiene vorzubereiten.

### 6.2.1 Vorbereitung Zählerplatz — mit einem Zähler

Der zusätzliche Raum für Zusatzanwendungen ist nachfolgend bei einer Kundenanlage mit einem Einbau von einem Zähler vorzubereiten.

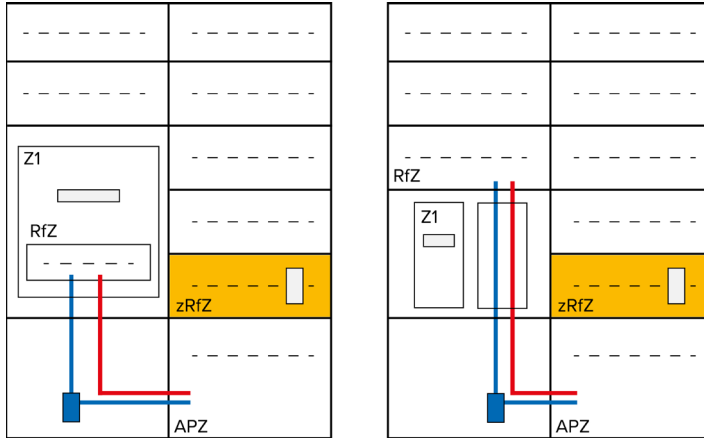


Abbildung 3: 1 Zähler in Kundenanlage in Dreipunkt bzw. BKE-/Ausführung

### 6.2.2 Vorbereitung Zählerplatz — mit zwei Zählern

Der zusätzliche Raum für Zusatzanwendungen ist nachfolgend bei einer Kundenanlage mit zwei Zählern erforderlich

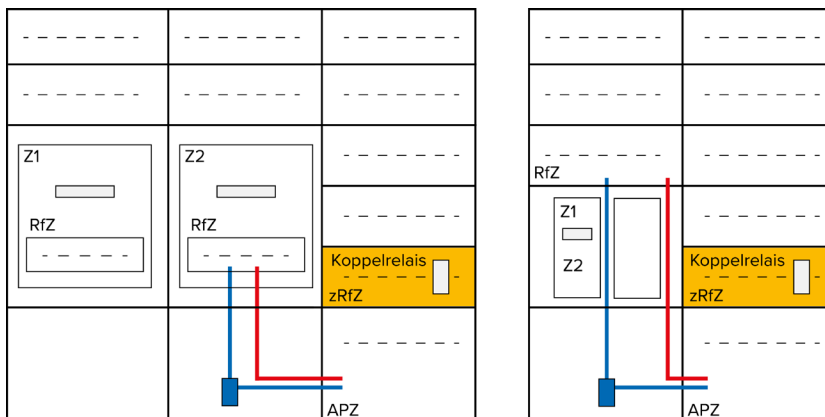


Abbildung 4: 2 Zählerplätze in einer Kundenanlage in Dreipunkt bzw. BKE-/ Ausführung

Werden zwei Zählerplätze in Stecktechnik geplant, so ist ein zRfZ nicht erforderlich. Der RfZ in den beiden Zählerfelder ist hierfür ausreichend - siehe Abbildung 5.

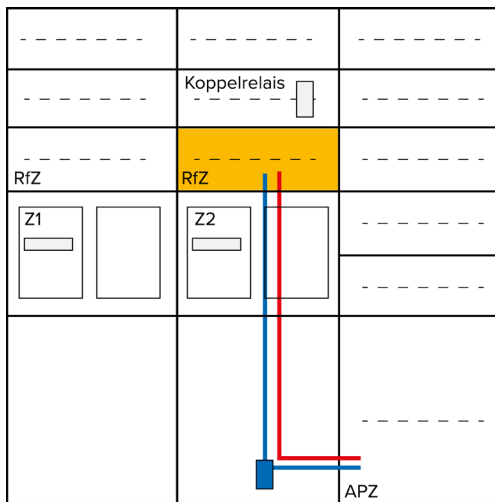


Abbildung 5: Zwei Zähler bei einer BKE-/ Ausführung

### 6.2.3 Vorbereitung Zählerplatz — mit mind. 3 Zählern

In Mehrkundenanlagen mit mindestens drei Zählern ist ein zusätzlicher Raum für Zusatzanwendungen (zRfZ) grundsätzlich vorzusehen. Bei Anlagen mit mehreren Zählerschrankgruppen ist dieser zRfZ in dem Zählerschrank unterzubringen, in dem sich auch der APZ befindet. Die einzelnen Zählerschrankgruppen sind gemäß VDE-AR-N 4100, Abschnitt 7.7, über eine Datenleitung (mindestens Cat 5) miteinander zu verbinden (siehe Abbildung 7).

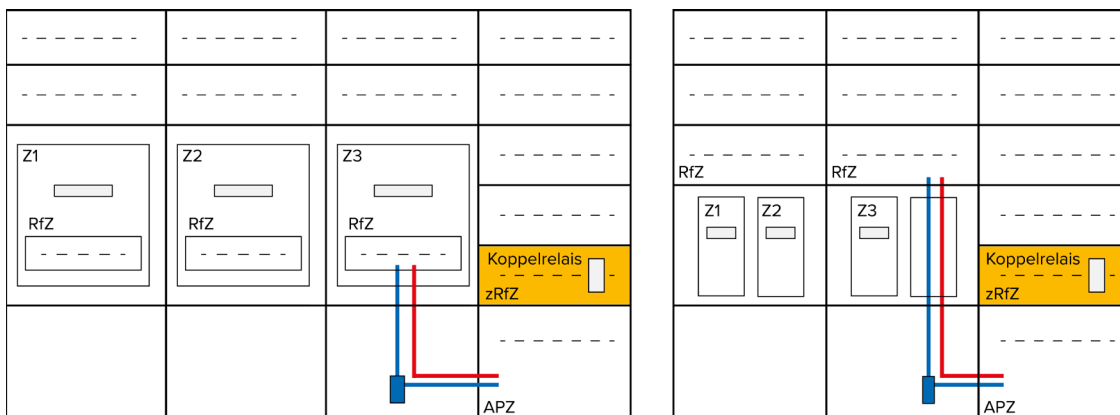


Abbildung 6: Mind. drei Zähler in einer Kundenanlage

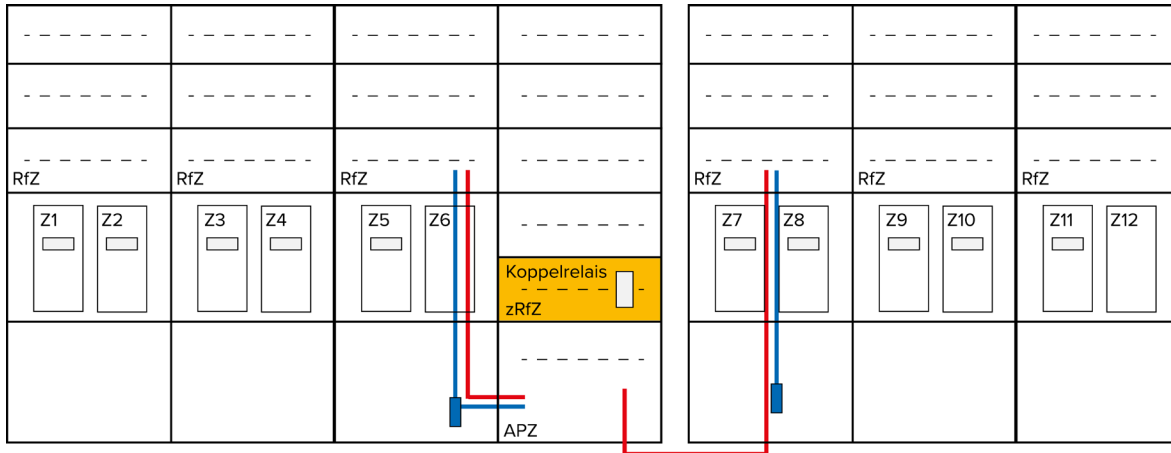


Abbildung 7: Mehrkundenanlage (z. B. Mehrfamilienhaus)

#### 6.2.4 Vorbereitung Zählerplatz — Neuanlage (Wandlermessung)

Bei einer halbindirekten Messung (Wandlermessung) ist das Koppelrelais zur Steuerung gemäß § 14a EnWG im anlagenseitigen Anschlussraum oberhalb des Zählerfeldes zu installieren. Für das Koppelrelais gelten die gleichen Anforderungen wie in Abschnitt 6.2 beschrieben.

anlagenseitiger Anschlussraum	Koppelrelais	Raum für APZ
anlagenseitiger Trennvorrichtungsraum	Zählerfeld	Steuergerätefeld
Wanderraum	Wandler-zusatzraum	Raum für thermischen Ausgleich
	netzseitiger Anschlussraum	netzseitiger Anschlussraum

Abbildung 8: Bsp. Wandlermessung 200 A in Neuanlagen

In bestehenden Zähleranlagen mit nur einem Zählerfeld steht der erforderliche Platz für die Installation des Steuergeräts in der Regel nicht zur Verfügung. Daher ist innerhalb der Kundenanlage eine zusätzliche Hutschiene mit mindestens 12 Teilungseinheiten (TE) bereitzustellen.

Kann dieser zusätzliche Raum nicht geschaffen werden, ist gemäß den Vorgaben aus Abschnitt 6.3.3 bei Bedarf eine externe Verteilung nach DIN VDE 0603 am zentralen Zählerplatz zu installieren.

Zwischen dem Raum für Zusatzanwendungen (RfZ) und dem zusätzlichen Raum für Zusatzanwendungen (zRfZ) ist eine Datenleitung (mindestens Cat 5) zu verlegen, die an beiden Enden jeweils mit einer RJ-45-Buchse abgeschlossen wird. Darüber hinaus ist im zRfZ eine Spannungsversorgung gemäß VDE-AR-N 4100, Abschnitt 7.8.2, bereitzustellen.

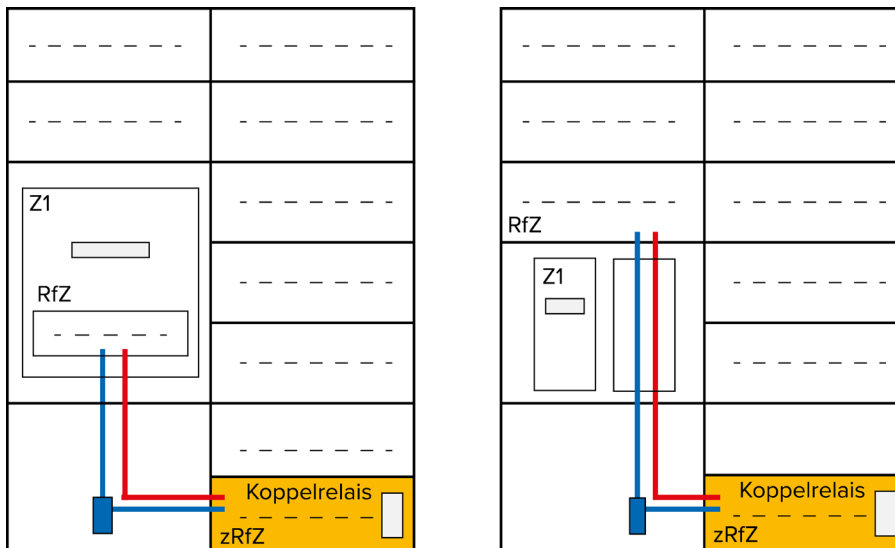


Abbildung 9: Bestandszählerplatz mit einem 1-feldrigen Zählerfeld

### 6.3.1 Bestandszählerplätze mit einem Reservezählerplatz

Ist in einer Bestandsanlage ein freies Steuergeräte- oder Zählerfeld in Dreipunkt-Ausführung vorhanden, kann dieses für die Installation der Steuerung genutzt werden. Dabei ist eine nachträgliche Spannungsversorgung für den Raum für Zusatzanwendungen (RfZ) gemäß VDE-AR-N 4100, Abschnitt 7.8.2, herzustellen sowie eine leitungsgebundene Anbindung an den Zählerplatz vorzusehen, über den die steuerbare Verbrauchseinrichtung erfasst wird.

Zwischen den einzelnen Zählerfeldern ist bei Dreipunkt-Zählerplätzen eine Datenleitung (mindestens Cat 5) zu verlegen, die an beiden Enden jeweils mit einer RJ-45-Buchse abgeschlossen ist. Bei Zählerplätzen in Stecktechnik ist entsprechend eine Datenleitung (mindestens Cat 5) zwischen dem RfZ und dem Steuergerätefeld zu installieren, ebenfalls mit RJ-45-Anschlussdosen an beiden Enden. Zusätzlich ist für das Steuergerätefeld – analog zum RfZ – eine Spannungsversorgung gemäß VDE-AR-N 4100, Abschnitt 7.8.2, vorzusehen.

Das Koppelrelais ist im anlagenseitigen Anschlussraum oberhalb des Steuergerätefeldes zu installieren. Es gelten die Anforderungen gemäß Abschnitt 6.2.

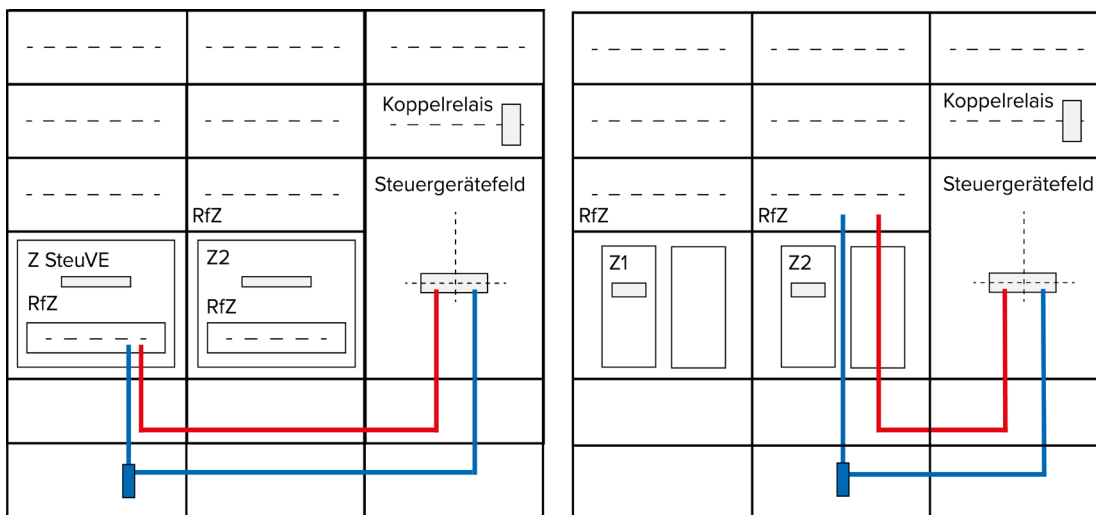


Abbildung 10: Bestandszählerplatz mit einem Steuergerätefeld

### 6.3.2 Bestandszählerplatz in Dreipunkt mit mind. zwei Zählerfeldern

Ist in einer bestehenden Zähleranlage in Dreipunkt-Ausführung kein Steuergeräte-, Zähler- oder Verteilerfeld vorhanden, ist bei Bedarf eine externe Verteilung nach DIN VDE 0603 am zentralen Zählerplatz gemäß den Vorgaben der Stadtwerke Nürtingen GmbH nachzurüsten.

Diese ist mit mindestens drei Hutschienen jeweils 12 TE sowie einer Spannungsversorgung und einer Datenleitung (mind. Cat 5) auszustatten. Das Koppelrelais ist in diesem Gehäuse zu installieren; die Anforderungen nach Abschnitt 6.2 sind einzuhalten.

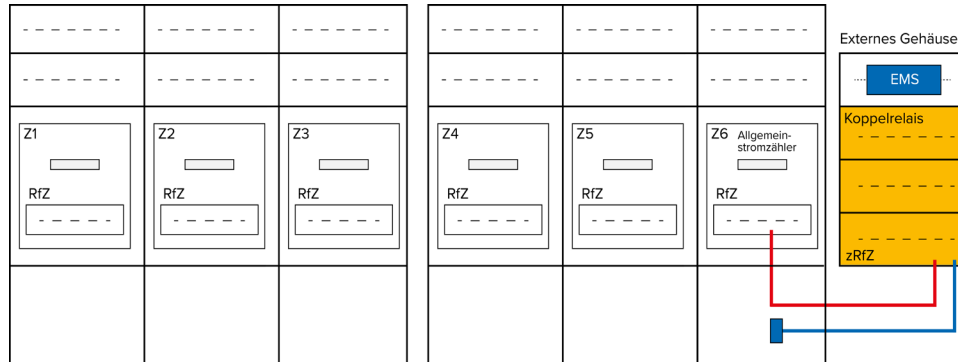


Abbildung 11: Bestandszählerplätze ohne zusätzlichen Zählerplatz bzw. Steuergerätefeld

### 6.3.3 Bestandszählerplatz in Stecktechnik mit mind. zwei Zählerfeldern

In Bestandszähleranlagen in Stecktechnik mit mindestens zwei Zählerfeldern ist kein zusätzliches Steuergeräte-, Zähler- oder Verteilerfeld erforderlich, sofern der vorhandene Raum für Zusatzanwendungen (RfZ) ausreichend Platz für die Steuertechnik bietet. Ein externes Gehäuse ist in diesem Fall nicht notwendig.

Das Koppelrelais ist im anlagenseitigen Anschlussraum oberhalb des Zählerfeldes, an dem die steuerbare Verbrauchseinrichtung betrieben wird, vorzusehen. Es gelten die Anforderungen gemäß Abschnitt 6.2.

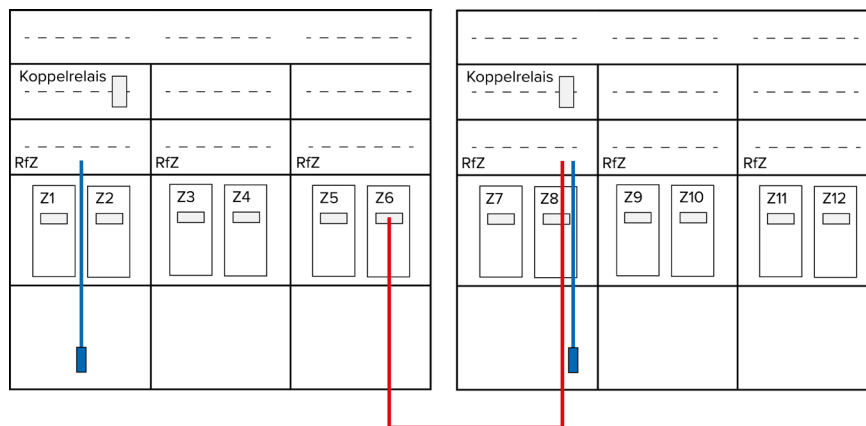
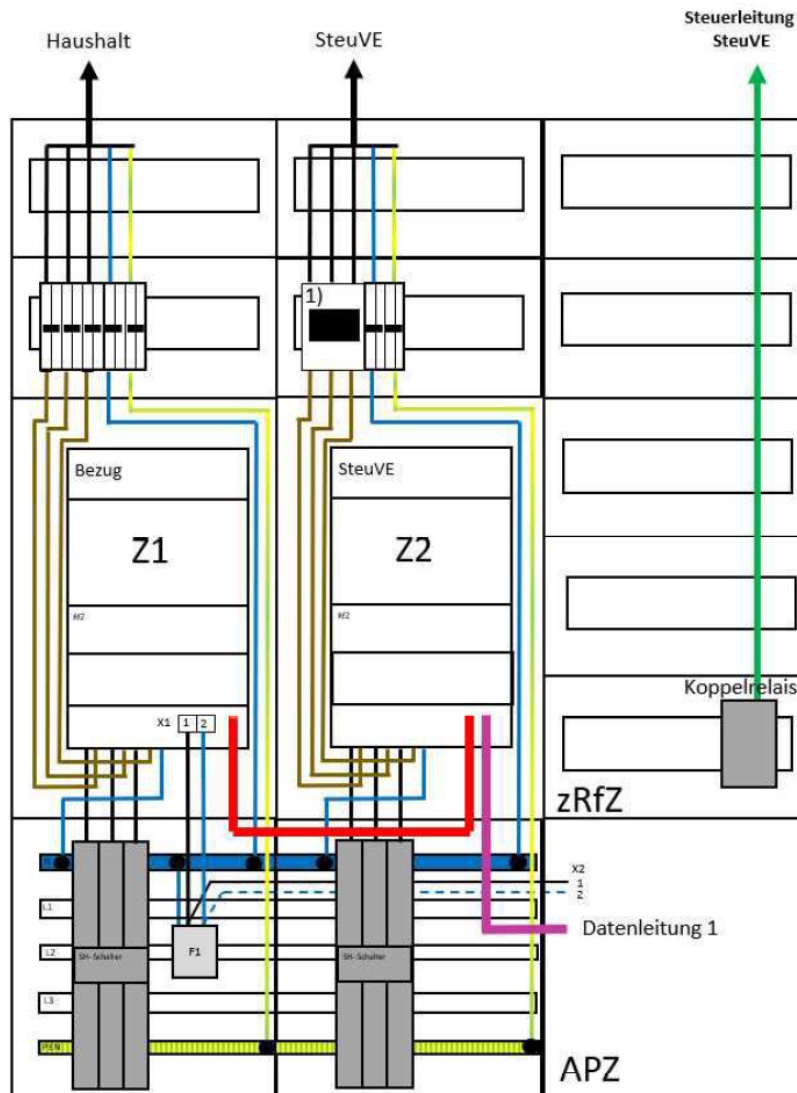


Abbildung 12: Bestandszählerplätze ohne zusätzlichen Zählerplatz bzw. Steuergerätefeld

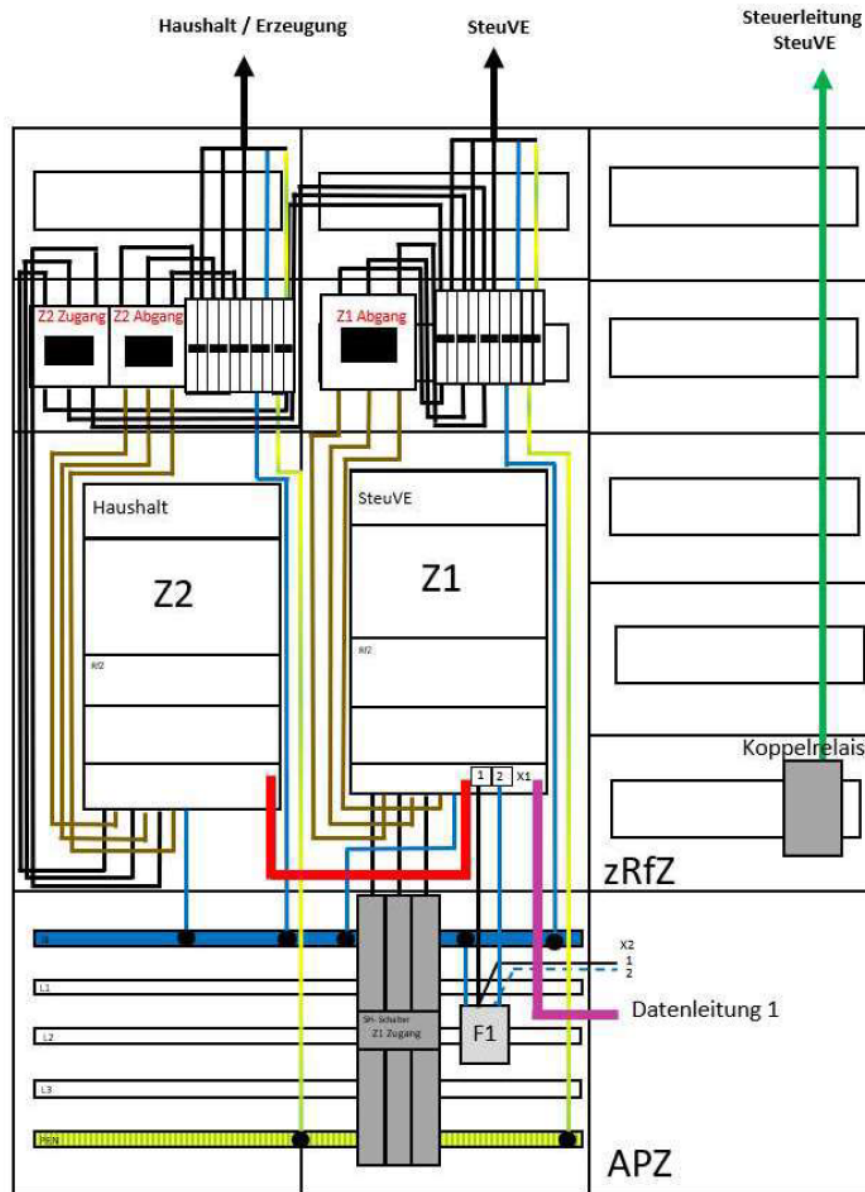
## 6.4 Schaltbild – Neuanlage – Getrennte Messung



### Legende

- X1 Spannungsversorgung RfZ nach VDE-AR-N 4100, Kapitel 7 Buchsenstecker
- X2 Spannungsversorgung APZ nach VDE-AR-4100, Kapitel 7 Buchsenstecker
- F1 Überstromsicherheit für RfZ & APZ nach VDE-AR-N 4100, Kapitel 7 (plombierbar)
- 1) Leitungsschutzschalter für SteuVE nach VDE-AR-N 4100 (Max. 3x16 A)
- Koppelrelais Anforderungen nach Abschnitt 6.1.1 – Kundeneigenes Steuerrelais 230 V
- Datenleitung 1 VDE-AR-N 4100 Abschnitt 7.7 – mind. Cat 5
- Datenleitung LMN-Datenleitung mit RJ-12 Stecker zwischen den beiden Zählern

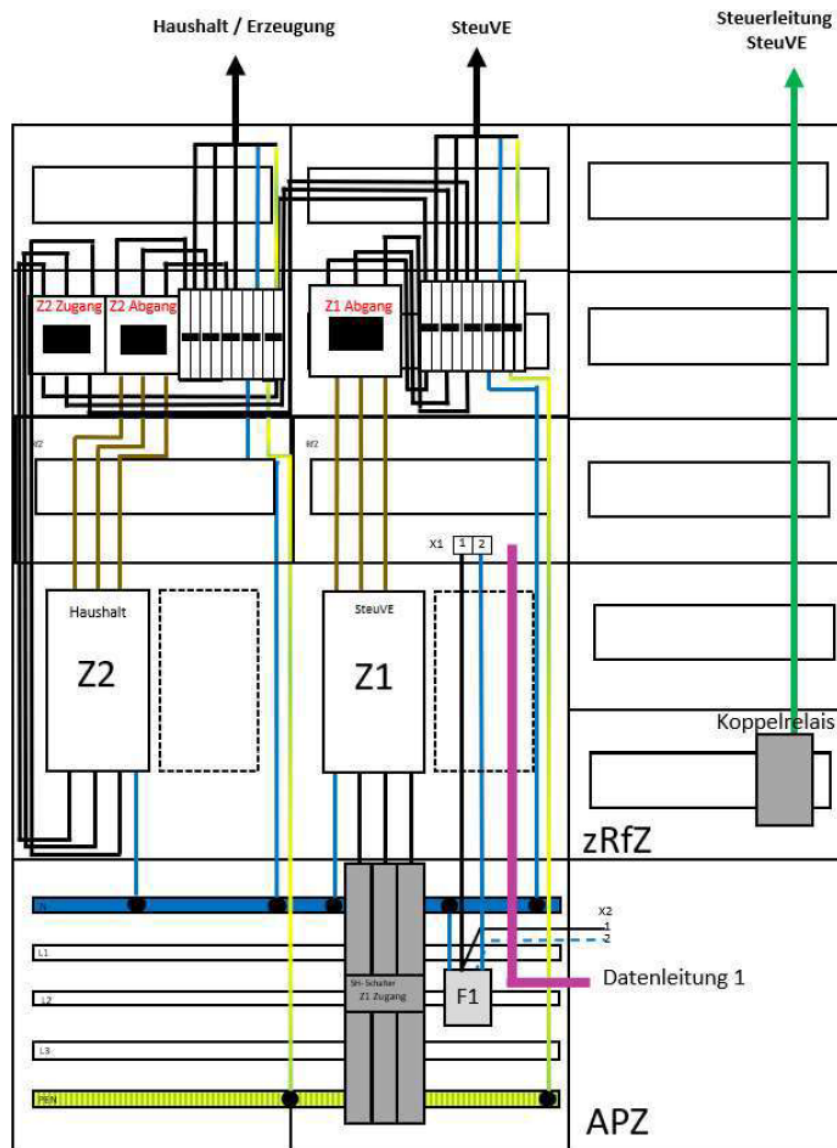
## 6.5 Schaltbild – Neuanlage – Kaskadenmessung – in Dreipunkt-Ausführung



### Legende

- X1 Spannungsversorgung RfZ nach VDE-AR-N 4100, Kapitel 7 Buchsenstecker
- X2 Spannungsversorgung APZ nach VDE-AR-4100, Kapitel 7 Buchsenstecker
- F1 Überstromschieeinrichtung für RfZ & APZ nach VDE-AR-N 4100, Kapitel 7 (plombierbar)
- Koppelrelais Anforderungen nach Abschnitt 6.1.1 – Kundeneigenes Steuerrelais 230 V
- Datenleitung 1** VDE-AR-N 4100 Abschnitt 7.7 – mind. Cat 5
- Datenleitung** LMN-Datenleitung mit RJ-12 Stecker zwischen den beiden Zählern

## 6.6 Schaltbild – Neuanlage – Kaskadenmessung – in Stecktechnik



### Legende

Die Trennstellen hinter Z1, sowie vor und nach Z2 werden bei Stecktechnik empfohlen

X1 Spannungsversorgung RfZ nach VDE-AR-N 4100, Kapitel 7 Buchsenstecker

X2 Spannungsversorgung APZ nach VDE-AR-4100, Kapitel 7 Buchsenstecker

F1 Überstromschutzeinrichtung für RfZ & APZ nach VDE-AR-N 4100, Kapitel 7 (plombierbar)

Koppelrelais Anforderungen nach Abschnitt 6.1.1 – Kundeneigenes Steuerrelais 230 V

**Datenleitung 1** VDE-AR-N 4100 Abschnitt 7.7 – mind. Cat 5